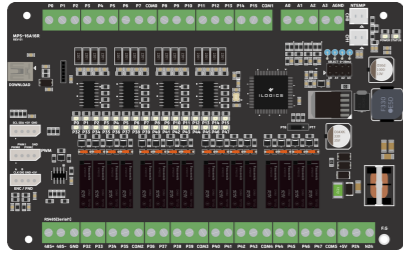


MPINO SERIES MPINO-16A16R

사용설명서

저희 (주)아이로직스 제품을 구입해 주셔서 감사합니다.



사용 전에 안전을 위한 주의사항을 반드시 읽고 사용하십시오.

안전을 위한 주의사항

- ※ ‘안전을 위한 주의사항’은 제품을 안전하고 올바르게 사용하여 사고나 위험을 미리 막기 위한 것이므로 반드시 지켜야 합니다.
 - ※ 주의사항은 ‘경고’와 ‘주의’ 두 가지로 구분되어 있으며, ‘경고’와 ‘주의’의 의미는 다음과 같습니다.
- 지시사항을 위반하였을 때.
- ⚠경고 심각한 상해나 사망이 발생할 가능성이 있는 경우
 - ⚠주의 경미한 상해나 제품 손상이 발생할 가능성이 있는 경우
- ※ 제품과 취급설명서에 표시된 그림기호의 의미는 다음과 같습니다.
- ⚠는 특정조건 하에서 위험이 발생할 우려가 있으므로 주의하라는 기호입니다.

경고

- 인명이나 재산상에 영향이 큰 기기(예: 원자력 제어장치, 의료기기, 선박, 차량, 철도, 항공기, 연소장치, 안전장치, 방범/방재장치 등)에 사용할 경우에는 반드시 2중으로 안전장치를 부착한 후 사용해야 합니다. 화재, 인사사고, 재산상의 막대한 손실이 발생할 수 있습니다.
- 자사 수리 기술자 이외에는 제품을 개조하지 마십시오. 감전이나 화재의 우려가 있습니다.

주의

- 실외에서 사용하지 마십시오. 제품의 수명이 짧아지는 원인이 되며 감전의 우려가 있습니다. 본 제품은 실내 환경에 적합하도록 제작되었습니다. 실내가 아닌 외부환경으로부터 영향을 받을 수 있는 장소에서 사용할 수 없습니다. (예 : 비, 황사, 먼지, 서리, 햇빛, 결로 등)
- 인화성, 폭발성 가스 환경에서 사용하지 마십시오. 화재 및 폭발의 우려가 있습니다.
- 사용 전압 범위를 초과하여 사용하지 마십시오. 제품이 파손될 수 있습니다.
- 전원의 극성 등 오배선을 하지 마십시오. 제품이 파손될 수 있습니다.
- 진동이나 충격이 많은 곳에서 사용하지 마십시오. 제품이 파손될 수 있습니다.
- 청소 시 물, 유기 용제를 사용하지 마십시오. 감전 및 화재의 우려가 있습니다.

손해배상책임

(주)아이로직스는 제품을 사용하다 발생하는 인적, 물적 자원에 대해 책임을 지지 않습니다. 충분한 테스트와 안전장치를 사용하여 주시기 바랍니다.

사양서

구분	개수	접점명	설명
전원	-	전원전압	• DC 12V ~ 24V (24V 0.5A 이상)
디지털 입력	16 포인트 < 절연 >	I(0) ~ I(7), I(8) ~ I(15)	• 오퍼레이팅 입력 전압 : DC 0 ~ 40V • HIGH 인식 전압 : DC 5V 이상 • 8POINT / 1COM • NPN 및 PNP 입력가능
릴레이 출력	16 포인트 < 절연 >	I(32)~I(35), I(36)~I(39), I(40)~I(43), I(44)~I(47)	• 오퍼레이팅 연결 전압 - 0 ~ 30V D.C , 0 ~ 250V A.C • 최대 출력 허용전류 : 5A / POINT 15A / COM • 4P / COM
아날로그 입력	4 포인트 < 비절연 >	A0 ~ A3	• 0 ~ 20mA or 4 ~ 20mA (Default) • DC 0 ~ 5V (접미핀 해제) • DC 0 ~ 10V (Optional) • 분해능 : 10Bit (0~1023) • 단, 4 ~ 20mA는 (0~818) • 입력저항(0~20mA) : 250Ω • 입력저항(0~5V) : 200kΩ • 입력저항(0~10V) : 400kΩ
온도센서 입력	2 포인트 < 비절연 >	NTEMP A4, A5	• 오퍼레이팅 온도 입력 : -40℃~120℃ • 온도센서 : NTC 3950K 10KΩ(25℃) • 분해능 : 0.1℃ (0~40℃ 기준) • 풀업저항 10kΩ(1%) 내장
인터럽트 (고속카운터) (엔코더)	4 포인트 < 비절연 >	24(CLK) 25(DIO) 18(SCL) 19(SDA)	• 오퍼레이팅 입력 전압 : DC 0 ~ 5V • HIGH 인식 전압 : DC 3V 이상 • 입력가능 주파수 : 최대 50kHz • 24, 25 포트는 100kΩ Pull-Down 내장 • 추후 4.7kΩ 으로 변경 예정 • 18, 19 포트는 4.7kΩ Pull-Up 내장
펄스 출력	3 포인트 < 비절연 >	PWM21 PWM22 PWM23	• 오퍼레이팅 출력 전압 - LOW(DC 0V), HIGH(DC 5V) • 오퍼레이팅 최대 출력 전류 : 30mA
통신 채널	1채널 < 비절연 >	I ² C	• I2C 마스터/슬레이브 지원
	1 채널 < 비절연 >	RS485	• Serial1 • Modbus RTU Master, Slave 라이브러리 지원

메모리 사양서

- 128Kbyte Flash Memory
- 4Kbyte SRAM Data Memory
- 4Kbyte EEPROM Memory

사용방법 [요약]

아이로직스 블로그에서 아두이노 IDE 소프트웨어를 다운로드 받고 설치합니다. (<https://www.arduino.cc/en/software/>)

아래 링크에서 “필수설치파일”을 다운로드 받아 설치해주시기 바랍니다. (<https://www.ilogics.co.kr/article/자료실/7/243/>)

“MP 다운로드 케이블”을 MPINO-16A16R에 연결합니다. (MP 다운로드 케이블은 시중의 mini 5P와 다르게 USB-TTL 컨버터가 내장되어 있습니다. 반드시 MP 다운로드 케이블을 사용해 주시기 바랍니다)

윈도우에서 장치관리자를 실행하여 하기와 같이 “USB Serial Port”가 표시되는지 확인하고 COMx에서 x에 해당하는 포트번호를 확인합니다.



만약, 드라이버가 나타나지 않는다면 (주)아이로직스 홈페이지의 자료실에서 “다운로드 케이블 드라이버” 게시물에서 FTDI 드라이버를 다운로드 받아 설치합니다. (<https://www.ilogics.co.kr/article/자료실/7/18/>)

Arduino IDE에서 MPINO-16A16R을 선택합니다. (Tools -> Board -> ILOGICS)

Arduino IDE에서 장치관리자에서 확인한 COM포트를 선택합니다. (Tools -> Port)

Arduino IDE에서 프로그래머를 AVR ISP로 선택합니다. (Tools -> Programmer)

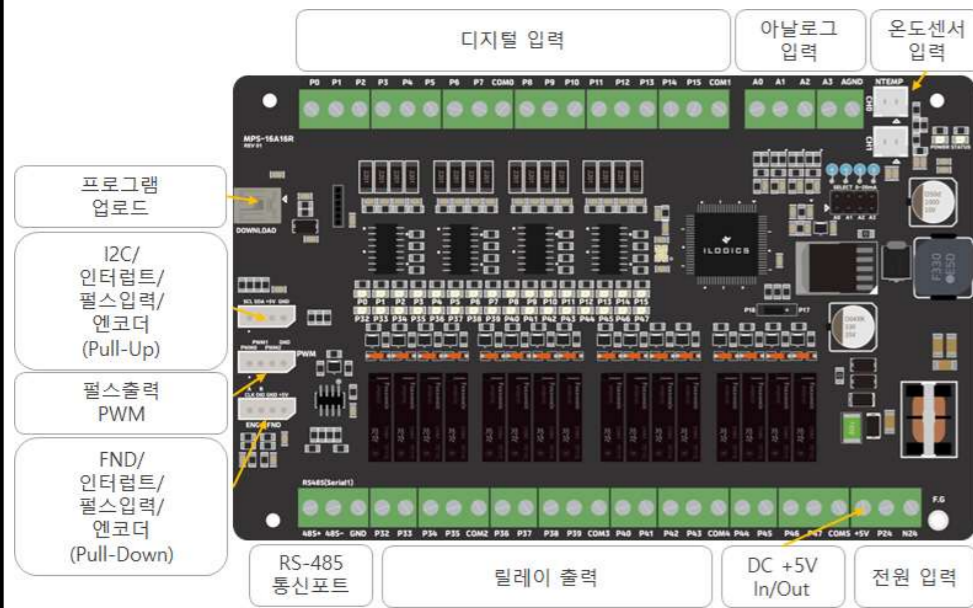
프로그래밍을 하고, 업로드를 합니다.

명령어 설명서

Arduino IDE에서 Help -> Reference 를 실행하거나 다음 링크에서 확인할 수 있습니다. (<https://www.arduino.cc/reference/ko/>)

EEPROM과 I2C(Wire) 등의 라이브러리는 아래 링크에서 확인할 수 있습니다. (<https://blog.naver.com/ilogics/223802536404>)

기능별 위치



전원

전원입력은 DC 12V~24V를 사용할 수 있습니다. LM2576 DC-DC Regulator를 통하여 DC 5V로 전환되어 내부회로가 동작됩니다.

전원입력 없이 다운로드 케이블을 연결하면, 컴퓨터의 DC 5V 전원을 사용하여 제품이 동작됩니다. (현장에 설치할 때에는 전원입력을 투입하여 사용하시기를 권장 드립니다.)

P24 단자 옆에 있는 +5V 단자는 DC 5V 전원을 투입하여 MPINO-16A16R (T)의 전원입력포트로 사용할 수 있고 +24V 단자에 전원을 투입하여 사용할 경우 DC 5V(1A) 이하의 전원출력으로 사용할 수 있습니다.

정전유지

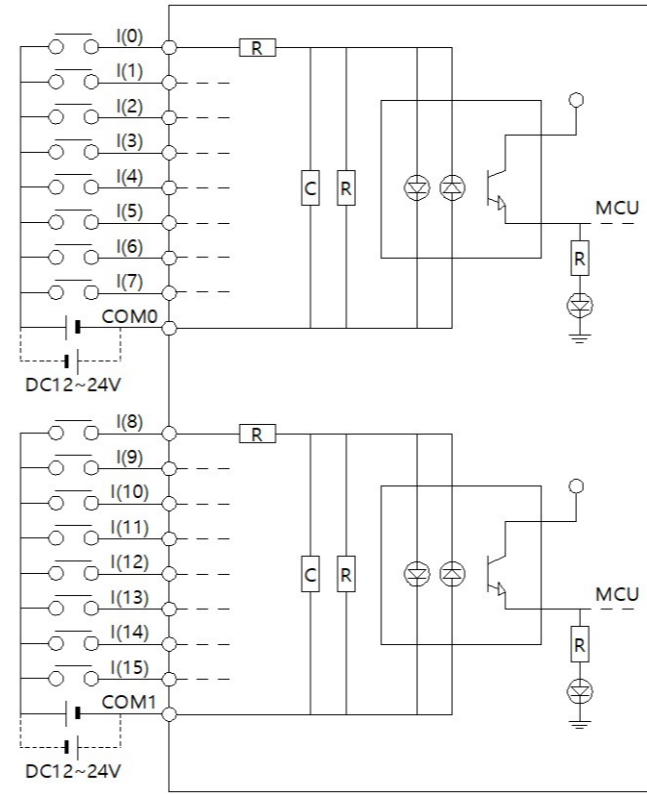
MPINO-8A4R-S 제품은 DC 5V 전원으로 모든 동작이 가능하도록 설계되어 있습니다. DC +5V 단자 대에 배터리를 연결하여, 정전 시에는 배터리의 전원으로 절체 되도록 하여 정전유지가 가능합니다.

비휘성 메모리인 EEPROM을 이용하여 메모리를 보존할 수 있습니다. 단, EEPROM은 100,000번 이상 기록(Write)을 할 경우, 해당 섹션의 불량 발생 할 수 있으므로 빠른 속도로 변경되는 데이터를 기록하는 것은 올바르지 않습니다. 상시로 변하는 값을 EEPROM을 통하여 정전유지를 하고자 한다면 아래 블로그에서 방법을 설명하고 있으니 참고해주시기 바랍니다.

(<https://blog.naver.com/ilogics/223805063172>)

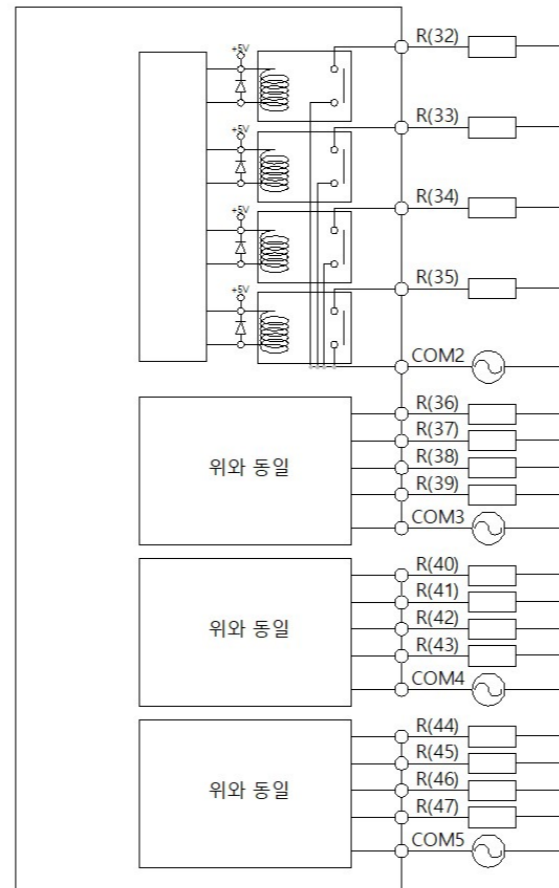
디지털 입력

I(0) ~ I(15)에 5V ~ 24V D.C가 스위치, 센서 등에 의해 입력된다면, COM0은 GND를 연결해야 합니다. 반대로, I(0) ~ I(15)에 GND가 스위치, 센서 등에 의해 입력된다면, COM0은 5V ~ 24V D.C를 연결해야 합니다.



릴레이 출력

프로그램의 출력점점 R(32) ~ R(47)의 메모리 상태가 ON될 때, 각각의 릴레이 출력 터미널블럭이 COM과 연결되어 물리적으로 연결되는 상태가 됩니다.



디지털 입/출력 예제

```
void setup() {
  pinMode(32, OUTPUT); // R(32)을 출력모드로 설정합니다.
}
void loop() {
  // I(0)가 HIGH 이면, R(32)을 ON 시킵니다.
  if (digitalRead(0) == 1) { digitalWrite(32, HIGH); }
  // I(0)가 HIGH가 아니면, 즉 LOW 이면, R(32)을 OFF 시킵니다.
  else { digitalWrite(32, LOW); }
}
```

1초마다 출력을 ON/OFF 시키는 예제

delay(ms) 명령어를 사용하여 시간지연을 사용할 수 있습니다.

```
void setup() {
  pinMode(32, OUTPUT); // R(32)을 출력모드로 설정합니다.
}
void loop() {
  digitalWrite(32, HIGH); // R(32)을 ON 시킵니다.
  delay(1000);           // 1000ms 동안 기다립니다.
  digitalWrite(32, LOW); // R(32)을 OFF 시킵니다.
  delay(1000);          // 1000ms 동안 기다립니다.
}
```

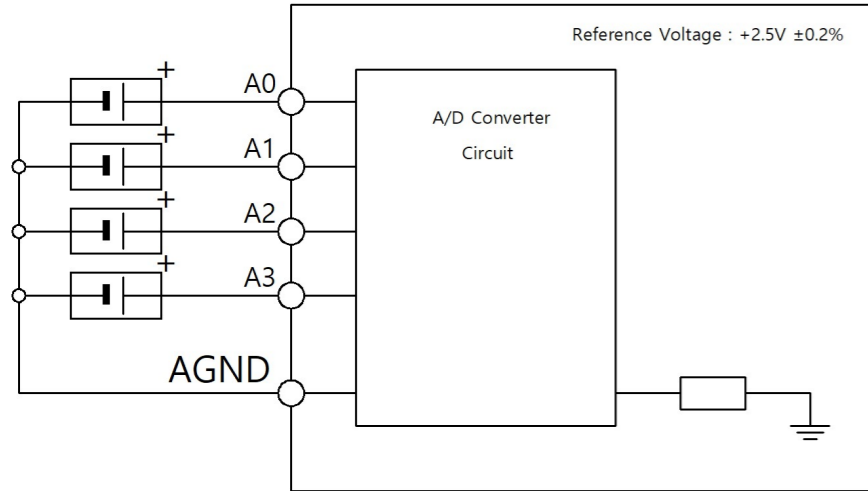
상태 LED

LED_BUILTIN 변수명 또는 D20핀으로 제품에 삽입되어 있는 STATUS LED를 ON/OFF 시킬 수 있습니다.

```
void setup() {
  pinMode(LED_BUILTIN, OUTPUT);
  //LED_BUILTIN을 출력모드로 설정
}
void loop() {
  // I(0)가 HIGH 이면, LED_BUILTIN를 ON 시킵니다.
  if (digitalRead(0) == 1) {
    digitalWrite(LED_BUILTIN, HIGH);
  }
  // I(0)가 HIGH가 아니면,
  //즉 LOW 이면, LED_BUILTIN를 OFF 시킵니다.
  else {
    digitalWrite(LED_BUILTIN, LOW);
  }
}
```

□ 아날로그 입력

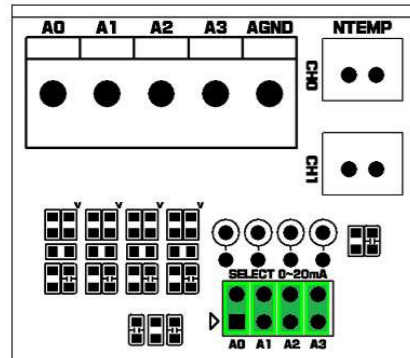
☞ 아날로그 입력포트 A(0) ~ A(3)에 입력된 아날로그 신호를 analogRead(pin) 명령어를 사용하여 디지털 값으로 변환하여 사용합니다.



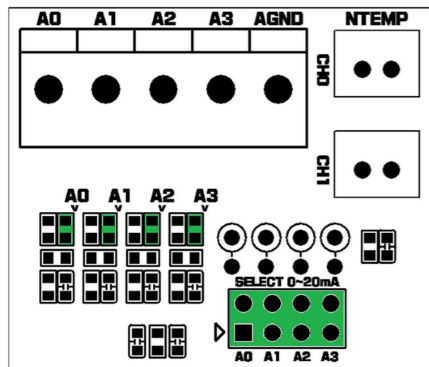
☞ 관련 명령어

- **analogReference(EXTERNAL)** : 아날로그 입력의 기준전압을 MCU의 Vref 핀에 연결된 전압으로 설정합니다.
- **analogRead(Pin)** : Pin 포트의 아날로그 신호를 디지털 수치로 변환하여 반환합니다.

□ 아날로그 입력사양 변경



☞ 아날로그 입력은 제품 출하시 제품의 점퍼핀을 꼽아놓아 기본 값으로 0(4) ~ 20mA로 설정되어 있습니다. 점퍼 핀을 제거하면 DC 0 ~ 5V로 사용이 가능합니다.



☞ v 로 표시된 저항을 제거하고 점퍼핀을 제거하면 DC 0 ~ 10V 아날로그 입력으로 사용이 가능합니다. 제품 주문 시 요청할 경우 저항을 제거하여 보내드립니다.

□ 아날로그 입력 프로그램 예

☞ A(0) 포트에 입력된 0V~5V의 전기신호를 0~1023의 디지털 값으로 변환하여 ADC0 변수에 저장하는 프로그램입니다. analogReference(EXTERNAL)로 기준 전압 값을 설정하고, analogRead(pin)으로 아날로그 값을 읽어 옵니다.

```
unsigned int ADC0; // ADC0 변수 생성

void setup() {
  // 아날로그 최댓값 기준을 VREF핀에 입력된 전압으로 설정
  analogReference(EXTERNAL);
}

void loop() {
  // A(0)에 입력된 0~5V를 0~1023의 디지털 값으로 변환하여 ADC0에 저장
  ADC0 = analogRead(A0);
}
```

□ 아날로그 입력 값 스케일 계산

☞ analogRead(pin) 명령어를 이용하여 읽어온 0 ~ 1023 디지털 값을 프로그램에서 로직으로 사용하기 위해 실제 센서의 Range로 디지털 값을 변환하기 위해 스케일 계산법으로 디지털 범위를 재설정하는 방법입니다.

☞ Scale = (In / 1023) * (Scale_Max - Scale_Min) - Scale_Min

```
unsigned int ADC0; // ADC0 변수 생성

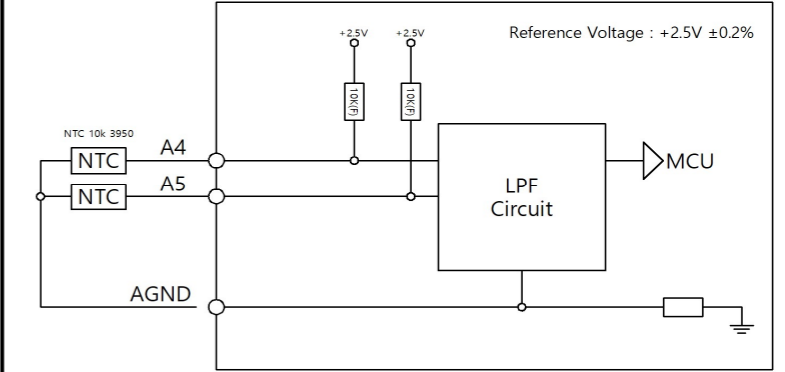
void setup() {
  // 아날로그 최댓값 기준을 VREF핀에 입력된 전압으로 설정
  analogReference(EXTERNAL);
}

void loop() {
  //A(0)에 입력된 0~5V를 0~1023의 디지털 값으로 변환하여 ADC0에 저장
  ADC0 = analogRead(0);
  // 스케일공식 = (in/in_Max) * (Scale_Max - Scale_Min) + Scale_Min
  // 0V일 때는 0, 5V일 때는 3000으로 디지털 값 범위를 재설정.
  ADC0 = ((unsigned long)ADC0 * (3000-0)) / 1023 + 0;
}
```

□ 온도센서 입력

☞ 온도센서 입력 A4, A5는 써미스터(NTC ,3950, 10KΩ)의 저항 값을 디지털 값(-40℃ ~ 120℃)으로 변환하여 사용합니다.

☞ NTC 온도센서의 연결은 극성이 없습니다.



□ NTC 써미스터를 이용한 온도값 읽어오는 예제

☞ 써미스터 핀 번호는 A4와 A5핀입니다.

☞ NTC는 25℃일 때, 10kΩ 저항이 되는 제품을 사용해야 합니다.

☞ 하기의 예제는 NTC 10k 3950을 사용하였습니다. NTC 센서 값이 다르면 3950.0F 값을 변경해야 합니다. 보다 정밀한 측정을 위해서는 보간법을 이용하는 것이 좋습니다.

```
unsigned int Temp // Temp 변수 생성

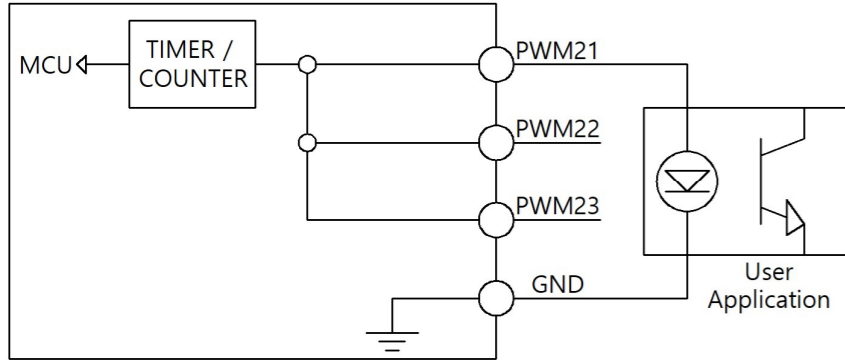
void setup() {
  // 아날로그 최댓값 기준을 VREF핀에 입력된 전압으로 설정
  analogReference(EXTERNAL);
}

void loop() {
  // 아날로그입력 0번 포트의 온도 값을 읽어 와서
  // Temp변수에 저장.
  Temp = ntcRead(analogRead(A4));
  // Temp가 251 이면, 25.1도입니다.
}

int ntcRead(unsigned int RawADC)
{
  float v;
  v = (1023.0F / (float)RawADC) - 1.0F;
  v = 10000.0F / v;
  float steinhart;
  steinhart = v / 10000.0F;
  steinhart = log(steinhart);
  steinhart /= 3950.0F;
  steinhart += 1.0F / (25.0F + 273.15F);
  steinhart = 1.0F / steinhart;
  steinhart -= 273.15F;
  return (unsigned int)(steinhart * 10);
}
```

□ PWM 고속펄스 출력

- ☞ PWM은 Pulse Width Modulation 의 약자로서 Width를 조절할 수 있는 펄스라는 의미입니다. PWM은 다른 장비와의 인터페이스로 많이 사용되어 집니다. 많이 사용하는 곳은 모터 드라이버의 속도 및 회전각을 조절하기 위해 사용됩니다.
- ☞ 21, 22, 23은 MCU의 타이머3 자원을 사용합니다.



- ☞ 관련 명령어

analogWrite(Pin, Duty) : PWM(Pin)포트에 Duty길이의 펄스를 출력합니다.

Pin : PWM21는 21, PWM22은 22을 사용합니다.

Duty : 0 ~ 255(Default), 0 ~ 65535(Max : 레지스터리 변경 후)

□ PWM 펄스출력 예제

- ☞ 디지털입력 P(0)가 ON되면, 고속펄스출력 21번 핀에 Duty비가 50%인 연속적인 펄스를 출력하고 P(0)가 OFF되면, 펄스출력을 정지시킵니다.

```
void setup(void) {
}

void loop(void) {
  if (digitalRead(0)==1) { analogWrite(21, 127); }
  else { analogWrite(21, 0); }
}
```

□ PWM의 Duty를 16비트로 변경하는 방법

- ☞ MCU에 내장되어 있는 타이머 자원의 레지스터리를 수정하여 Duty의 최댓값을 16비트인 65535로 변경할 수 있습니다.

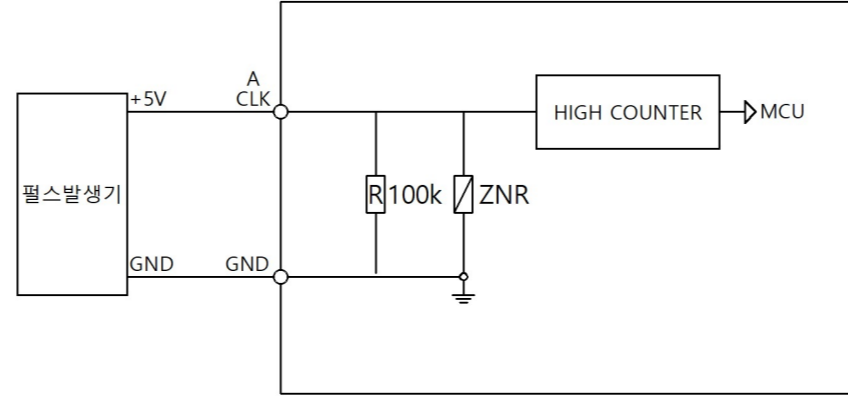
```
void setup(void) {
  //21, 22, 23번 핀의 타이머3의 카운트 최댓값을 65535로 변경
  TCCR3A=0xAA; TCCR3B=0x1A; ICR3 = 65535;
}

void loop(void) {
  if (digitalRead(0)==1) { analogWrite(21, 32767); }
  else { analogWrite(21, 0); }
}
```

- ☞ 고속카운터는 MCU의 타이머3 자원을 사용합니다.
- ☞ 타이머3 자원을 이미 사용 중인 경우 인터럽트 기능을 통해 고속카운트 기능을 지원합니다.
- ☞ 25번 핀은 인터럽트기능을 통해 고속카운트 기능을 지원합니다.

□ 고속카운터

- ☞ 고속카운터 CLK(A) 단자에 입력된 펄스의 개수를 카운트합니다.
- ☞ 고속카운터는 아래에 설명하는 방법 이외에도 더 아래에 설명하고 있는 인터럽트를 통하여 카운트하는 방법을 사용할 수 있습니다.
- ☞ 안정적인 동작을 위해 외부에 4.7kΩ Pull-Down 저항을 추가하여 사용해주시기 바랍니다. 추후 4.7kΩ Pull-Down 저항으로 변경될 예정입니다.



□ 고속카운터 입력 사용방법 (16비트)

```
unsigned int HCNT3;

void setup(void) {
  // 타이머3 자원을 고속카운터 모드로 설정
  TIMSK = 0x00; TCCR3A = 0x00; TCCR3B = 0x07; TCNT3 = 0x00;
}

void loop(void) {
  HCNT3 = TCNT3; // 타이머3 카운트 값을 HCNT3 변수에 저장
}

void hcntReset() {
  // 타이머3 카운트 값을 0으로 리셋
  TCNT3 = 0;
}
```

□ 고속카운터 입력 사용방법 (32비트)

- ☞ 고속카운터 입력이 16비트를 초과해서 사용해야 할 경우, MCU에 내장된 타이머 레지스터가 16비트이므로 오버플로우 인터럽트를 이용하여 오버플로우 된 값을 변수로 카운트해야 합니다.

```
unsigned long HCNT3;
unsigned int _ofcH3;

void setup(void) {
  // 타이머3 자원을 고속카운터 모드로 설정
  TIMSK = 0x01; TCCR3A = 0x00; TCCR3B = 0x07; TCNT3 = 0x00;
  // 타이머3 카운트 오버플로우 인터럽트 허용
  ETIMSK = (1<<TOIE3);
}

void loop(void) {
  // 타이머3 카운트 값과 오버플로우 카운트 값을 HCNT3 변수에 저장
  HCNT3 = (unsigned long)_ofcH3 << 16 | TCNT3;
}

ISR ( TIMER3_OVF_vect ) { TCNT3=0; _ofcH3++; }
```

□ 인터럽트 (attachInterrupt)

- ☞ 디지털신호의 입력을 받아 빠르게 처리해야 하는 사항이 있을 때 사용합니다.
 - ☞ MPINO-8A4R-S에서는 24(CLK), 25(DIO), 18(SCL), 19(SDA) 포트로 인터럽트를 사용할 수 있습니다.
 - ☞ 24(CLK), 25(DIO)는 100kΩ Pull-Down 저항이 내장되어 있습니다. 안정적인 동작을 위해 외부에 4.7kΩ Pull-Down 저항을 추가하여 사용해주시기 바랍니다. 추후 4.7kΩ Pull-Down 저항으로 변경될 예정입니다.
 - ☞ 18(SCL), 19(SDA)는 4.7kΩ Pull-Up 저항이 내장되어 있습니다.
 - ☞ 입력전압은 DC 0V ~ 5V입니다. 과전압 인가시 MCU가 손상될 수 있습니다.
 - ☞ 관련 명령어
- attachInterrupt(digitalPinToInterrupt(pin) , ISR, mode);**
- PIN : 24(CLK), 25(DIO), 18(SCL), 19(SDA)
 - ISR : 호출되는 함수명
 - mode : RISING, FALLING, CHANGE, HIGH, LOW
 - RISING : 상승검출 (입력상태가OFF에서 ON으로 될 때)
 - FALLING : 하강검출 (입력상태가 ON에서 OFF로 될 때)
 - CHANGE : 변경검출 (입력상태가 변경될 때)
- ☞ CLK 입력이 OFF이었다가 ON될 때, countFunc()함수를 호출하는 예제입니다.

```
unsigned int count = 0;

void setup() {
  Serial.begin(9600); // 다운로드포트를 9600보레이트로 오픈
  //DIO포트에 상승엠펙지 입력이 검출되면, countFunc 함수 호출실행
  attachInterrupt(digitalPinToInterrupt(CLK), countFunc, RISING);
}

void loop() {
  Serial.println(count);
}

void countFunc() {
  count++;
}
```

□ 엔코더 사용방법

- ☞ Open-Collector 방식의 엔코더는 18(SCL), 19(SDA) 포트를 사용합니다.
- ☞ Totem-Pole(토템폴), Push-Pull(푸시풀) 방식의 엔코더는 24(CLK), 25(DIO) 포트를 사용합니다. 현재 100kΩ 풀다운 저항이 내장되어 있습니다. 안정적인 동작을 위해 4.7kΩ ~ 10kΩ 풀다운 저항을 추가해서 사용해주시기 바랍니다. 추후 4.7kΩ 풀다운 저항으로 변경될 예정입니다.
- ☞ 아래 코드는 CLK(D24), DIO(25) 포트를 사용하여 측정하는 예제입니다.

```
volatile long encoderValue = 0; // 엔코더 값 저장 변수

void setup() {
  Serial.begin(115200);
  attachInterrupt(digitalPinToInterrupt(CLK), updateEncoder, RISING);
}

void loop() {
  Serial.print("Encoder Value: "); Serial.println(encoderValue);
  delay(500);
}

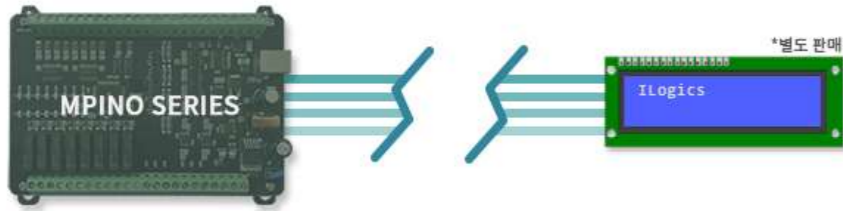
void updateEncoder() {
  if (digitalRead(DIO)) { encoderValue++; }
  else { encoderValue--; }
}
```

□ I2C 통신포트

- 총 1개의 I2C 통신포트를 제공합니다.
- 1:N통신이 가능합니다.
- 명령어는 링크를 참조해 주시기 바랍니다.
<https://www.arduino.cc/en/Reference/Wire>

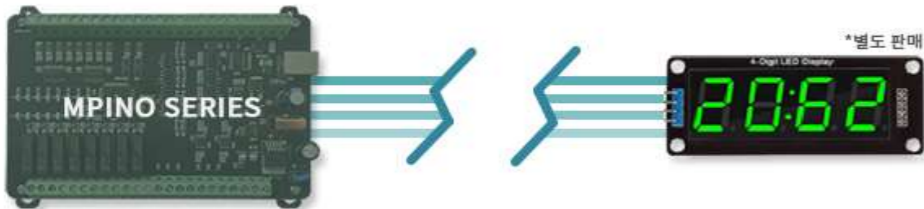
□ 캐릭터LCD 연결

- I2C 통신포트 4Pin 커넥터에 캐릭터 LCD에 연결하여 PLC의 상태값 등을 표시할 수 있습니다.
- 1602(16캐릭터/2줄) 및 2004(20캐릭터/4줄) 캐릭터 LCD를 쇼핑몰 액세서리 카테고리에서 별도 판매하고 있습니다.
- 저렴하게 디스플레이를 구현하고 싶다면 캐릭터 LCD를 연결할 수 있고 고급스럽게 디스플레이를 구현하고 싶다면 터치디스플레이 HMI를 연결할 수 있습니다.



□ 7세그먼트(FND) 연결

- ENC/FND 4핀 커넥터에 7세그먼트(FND)를 연결하여 아두이노PLC의 상태값 등을 표시할 수 있습니다.
- 소수점 표시할 수 있는 7세그먼트와 시간을 표시할 수 있는 7세그먼트를 쇼핑몰 액세서리 카테고리에서 별도 판매하고 있습니다.



□ 선택 스위치 (16, 17)

- 선택 스위치 P16, P17을 사용할 수 있습니다.
- 선택 스위치는 제품 구매시 옵션에서 “상단 케이스”를 추가시 사용하실 수 없습니다.

```
void setup() {
  Serial.begin(9600);
}

void loop() {
  if(digitalRead(16)==1){
    Serial.println("16번 스위치 ON");
  }
  else if(digitalRead(17)==1){
    Serial.println("17번 스위치 ON");
  }
}
```

- 16:선택1 스위치가 ON되면 시리얼모니터에 “16번 스위치 ON”이 프린트 되고
- 17:선택2 스위치가 ON되면 시리얼모니터에 “17번 스위치 ON”이 프린트 됩니다.

□ 디버깅

- Debug는 Serial 함수를 이용해 주세요.

```
unsigned int ADC0; // 아날로그 입력값 변수를 선언
void setup() {
  // 아날로그입력 기준전압을 VREF핀에 연결되어 있는 5V로 설정
  analogReference(EXTERNAL);
  Serial.begin(9600);
  for(int k = 32; k <= 47; k++) {
    pinMode(k, OUTPUT);
  }
  // 업로드 포트를 보레이트가 9600인 시리얼포트로 정의
}

void loop() {
  // 디지털입력이 ON 되면 릴레이출력을 ON, OFF일 때 릴레이출력을 OFF
  for (int k = 0; k < 15; k++) {
    if (digitalRead(k)==1) digitalWrite(32+k, HIGH);
    else digitalWrite(32 + k, LOW);
  }
  // A(0)에 입력된 아날로그 신호를
  // 0~1023으로 변환하여 ADC0 변수에 저장
  ADC0 = analogRead(A0);
  // 아날로그입력값 ADC0을 스케일 연산하여 0 ~ 3000으로 범위 변경
  // 스케일공식 = (in/in_Max) * (Scale_Max - Scale_Min) + Scale_Min
  ADC0 = ((unsigned long)ADC0 * (3000-0)) / 1023 + 0;
  Serial.print("Analog Input Value : "); Serial.println(ADC0);
  delay(500);
}
```

□ 시리얼 통신포트

- RS485는 Serial1 함수를 이용해 주세요.
- 모드버스 통신은 Arduino IDE에서 툴 -> 라이브러리 관리..에서 다운로드 받아서 라이브러리를 등록하여 사용하실 수 있습니다.
- 자사 라이브러리 ILib.h를 통해서 Modbus Master, Slave를 사용하실 수 있습니다.

□ 시리얼 통신포트

- RS-485 1채널의 통신포트를 지원합니다.
- Serial1 함수를 사용해주시기 바랍니다.
- 1:N 통신이 가능합니다.
- 시리얼 통신방법은 아래의 아두이노에서 제공하는 설명을 참고해 주시기 바랍니다.
(<https://www.arduino.cc/reference/en/language/functions/communication/serial/>)
- 산업현장에서는 산업 범용 프로토콜인 모드버스 통신 프로토콜을 주로 사용합니다.
- ILIB로 Modbus RTU Master를 사용하는 예제를 참고해 주시기 바랍니다.
(<https://blog.naver.com/ilogics/222453991523>)
- ILIB로 Modbus RTU Slave를 사용하는 예제를 참고해 주시기 바랍니다.
(<https://blog.naver.com/ilogics/222453993604>)

□ RS-485 -> RS-232 or UART (M-CONV)

- RS-485 통신을 RS-232 또는 UART 통신으로 변경하고자 할 경우에는 쇼핑몰 액세서리 카테고리에서 별도로 판매중인 컨버터 모듈을 사용해주시기 바랍니다.

□ MPINO STUDIO

- 저희 (주)아이로직스에서는 산업에서 사용하기 쉽도록 Arduino 와 Ladder Logic을 모두 사용하여 프로그램 할 수 있는 MPINO STUDIO를 무료로 제공하고 있습니다. (단, MPINO-16A16R, MPINO-8A8R(T)-S, MPINO-8A4R(T)-S 제품은 MPINO STUDIO를 사용하실 수 없습니다.)

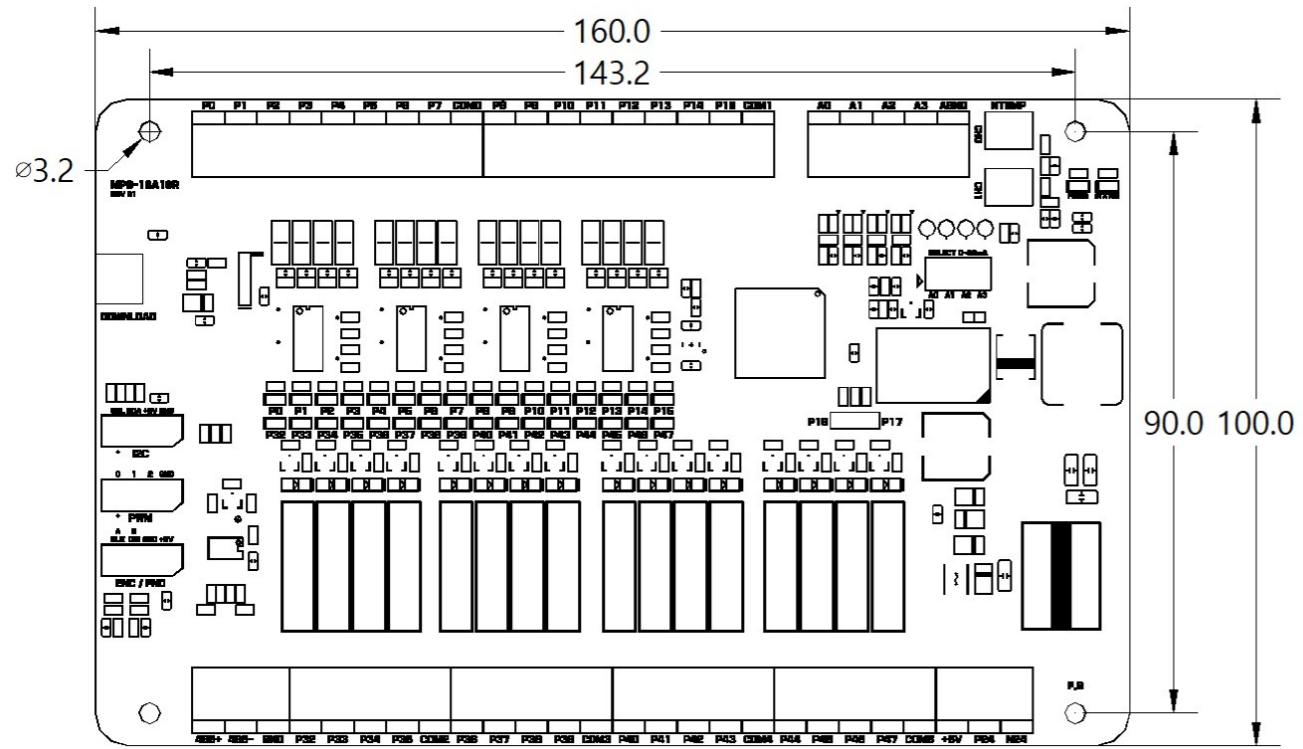
□ MP STUDIO

- 저희 (주)아이로직스에서는 Ladder Logic만을 사용하여 프로그램 할 수 있는 MP STUDIO를 무료로 제공하고 있습니다. MP STUDIO는 MPS 시리즈 제품군에 사용할 수 있습니다.

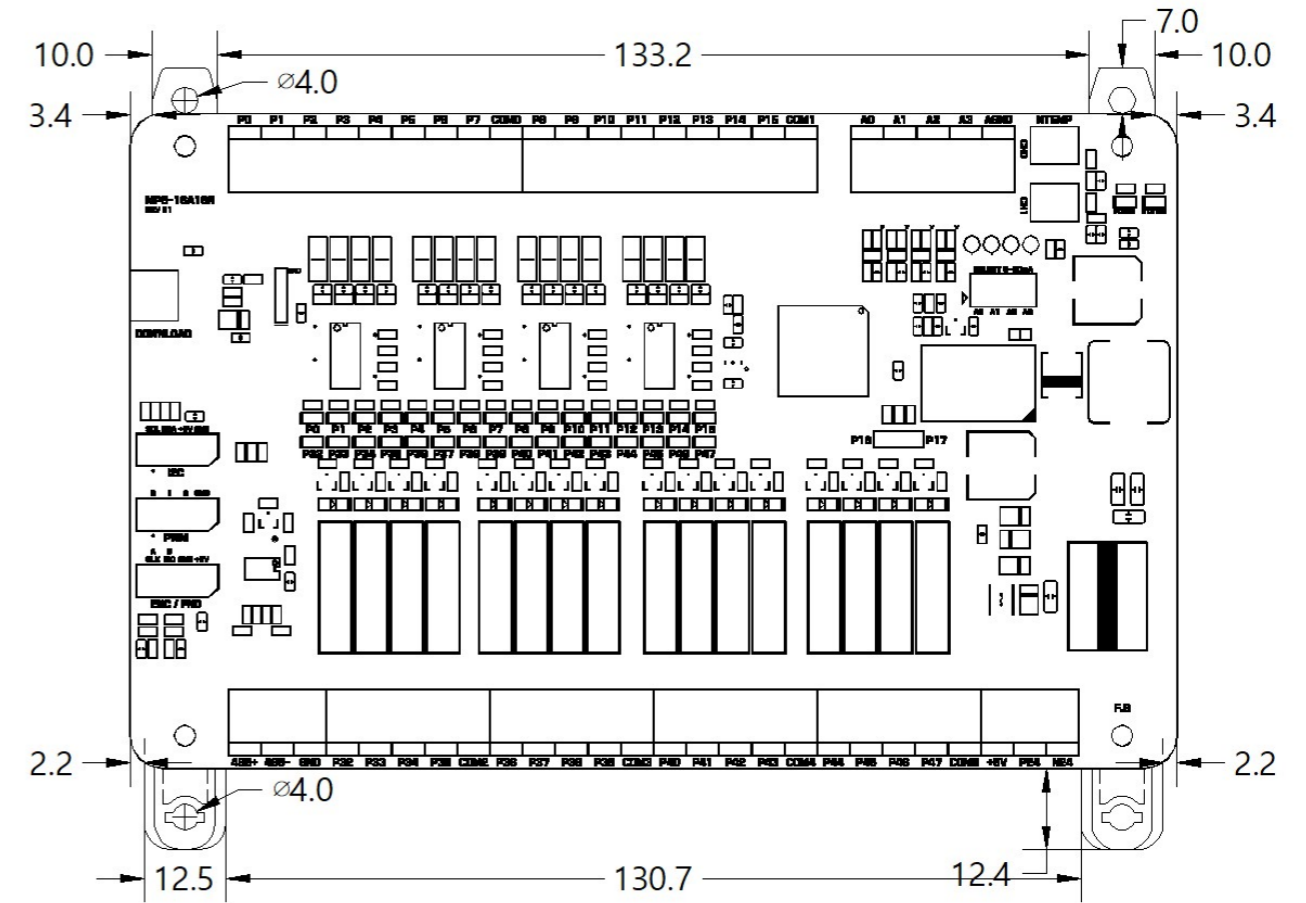
감사드립니다.

- 저희 (주)아이로직스의 제품을 구매해주셔서 감사드립니다.
- 구매는 <https://www.ilogics.co.kr> 쇼핑몰에서 하실 수 있습니다.
- 구매/기술 상담은 0507-1362-5020으로 전화 주시기 바랍니다.
(상담시간은 오전10시~오후5시 입니다)

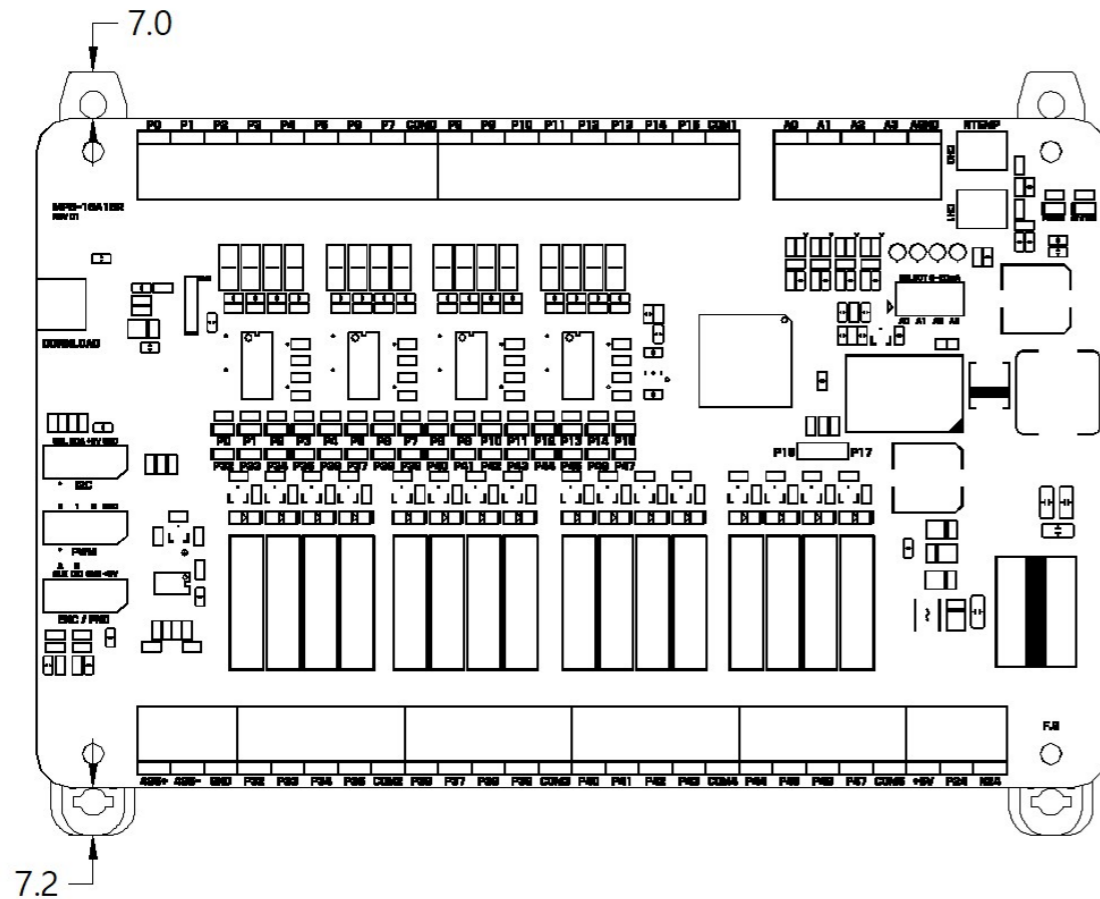
□ DIMENSION (PCB / 단레일 사용하지 않을 경우)



□ DIMENSION (클립 열었을 때 / 단레일 체결 전)



□ DIMENSION (클립 열었을 때 / 단 레일 체결 후)



□ DIMENSION (단 레일 : 35mm)

